

Naturplas

LUMEN BY NATURPLAS
PRÉSENTE HELIO

UNE
INNOVATION
FRANÇAISE

FRENCH
INNOVATION

LED
ÉCONOMIE
D'ÉLECTRICITÉ

LED ENERGY

DESIGN
NOVATEUR

INNOVATIVE
DESIGN

RECYCLABLE

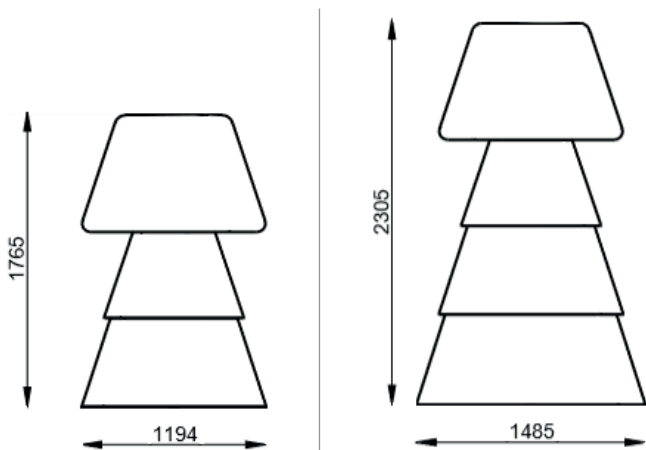


HELIO

- Matière : polyéthylène naturel, 100 % recyclable
> Material : Natural HDPE, 100 % recyclable
- Résistance aux UV et au gel
> UV resistant
- Montage facile et rapide
> Easy installation
- Pour la décoration extérieure ou intérieure
> Outdoor or indoor use
- De nombreuses combinaisons d'ambiances lumineuses par LED gérées par télécommande
> Numerous combinations of light colours driven by remote control

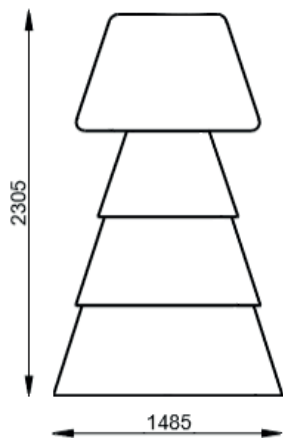


www.naturplas.fr



3 parties
ARR-1313

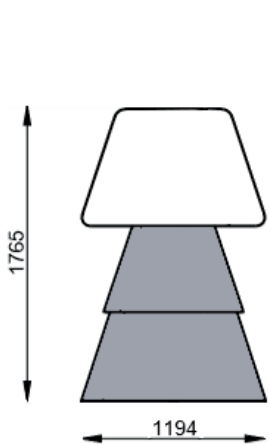
Poids : 32 kg



4 parties
ARR-1314

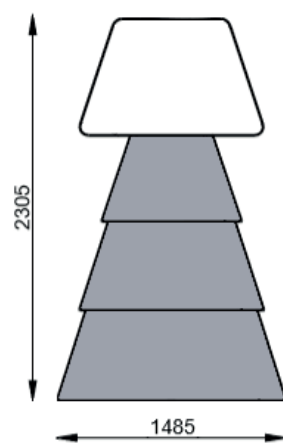
Poids : 47kg

Lumière abat-jour et pied : blanc intense ou coloré



3 parties
ARR-1322

Poids : 32 kg



4 parties
ARR-1323

Poids : 47kg

Lumière abat-jour : blanc intense



HELIO

